

# 规格表 Specification table

H表示检测高度、J表示发射器、接收器长度、L表示钢管长度、C表示防护罩长度（单位：mm）

检测精度	规格型号	光束数	H	J	L	C	响应时间 (ms)	MTTF <sub>0</sub> (年)	PFH <sub>0</sub> (1/h)	MTTF (年)
14mm系列	SMT1 □ 0232 △ 14G	30	232	270	500	340	< 21	282	8.67E-09	40
	SMT1 □ 0272 △ 14G	35	272	310	750	380	< 23	263	8.67E-09	39
	SMT1 □ 0312 △ 14G	40	312	350	750	420	< 25	246	9.81E-09	38
	SMT1 □ 0352 △ 14G	45	352	390	750	460	< 27	231	1.08E-08	37
	SMT1 □ 0392 △ 14G	50	392	430	750	500	< 28	218	1.08E-08	36
	SMT1 □ 0432 △ 14G	55	432	470	750	540	< 30	206	1.19E-08	36
	SMT1 □ 0472 △ 14G	60	472	510	750	580	< 32	195	1.19E-08	35
	SMT1 □ 0512 △ 14G	65	512	550	1000	620	< 34	186	1.33E-08	34
	SMT1 □ 0552 △ 14G	70	552	590	1000	660	< 36	177	1.33E-08	33
	SMT1 □ 0592 △ 14G	75	592	630	1000	700	< 37	169	1.50E-08	33
	SMT1 □ 0632 △ 14G	80	632	670	1000	740	< 39	162	1.50E-08	32
	SMT1 □ 0672 △ 14G	85	672	710	1000	780	< 41	155	1.61E-08	32
	SMT1 □ 0712 △ 14G	90	712	750	1000	820	< 43	149	1.61E-08	31
	SMT1 □ 0752 △ 14G	95	752	790	1000	860	< 45	143	1.61E-08	30
	SMT1 □ 0792 △ 14G	100	792	830	1200	900	< 46	138	1.87E-08	30
	SMT1 □ 0832 △ 14G	105	832	870	1200	940	< 48	133	1.87E-08	29
	SMT1 □ 0872 △ 14G	110	872	910	1200	980	< 50	129	1.87E-08	29
	SMT1 □ 0912 △ 14G	115	912	950	1200	1020	< 52	124	2.03E-08	28
	SMT1 □ 0952 △ 14G	120	952	990	1200	1060	< 54	120	2.03E-08	28
	SMT1 □ 0992 △ 14G	125	992	1030	1500	1100	< 55	117	2.03E-08	27
	SMT1 □ 1032 △ 14G	130	1032	1070	1500	1140	< 57	113	2.23E-08	27
	SMT1 □ 1072 △ 14G	135	1072	1110	1500	1180	< 59	110	2.23E-08	27
	SMT1 □ 1112 △ 14G	140	1112	1150	1500	1220	< 61	107	2.23E-08	26
	SMT1 □ 1152 △ 14G	145	1152	1190	1500	1260	< 63	104	2.47E-08	26
	SMT1 □ 1192 △ 14G	150	1192	1230	1500	1300	< 64	101	2.47E-08	25
	SMT1 □ 1232 △ 14G	155	1232	1270	1500	1340	< 66	98	2.47E-08	25
	SMT1 □ 1272 △ 14G	160	1272	1310	1750	1380	< 68	96	2.47E-08	25
	SMT1 □ 1312 △ 14G	165	1312	1350	1750	1420	< 70	94	2.74E-08	24
	SMT1 □ 1352 △ 14G	170	1352	1390	1750	1460	< 72	91	2.74E-08	24
	SMT1 □ 1392 △ 14G	175	1392	1430	1750	1500	< 73	89	2.74E-08	24
	SMT1 □ 1432 △ 14G	180	1432	1470	1750	1540	< 75	87	3.08E-08	23
	SMT1 □ 1472 △ 14G	185	1472	1510	1750	1580	< 77	85	3.08E-08	23
	SMT1 □ 1512 △ 14G	190	1512	1550	2000	1620	< 79	83	3.08E-08	23
	SMT1 □ 1552 △ 14G	195	1552	1590	2000	1660	< 81	81	3.08E-08	22
	SMT1 □ 1592 △ 14G	200	1592	1630	2000	1700	< 82	80	3.08E-08	22
	SMT1 □ 1632 △ 14G	205	1632	1670	2000	1740	< 84	78	3.41E-08	22
SMT1 □ 1672 △ 14G	210	1672	1710	2000	1780	< 86	76	3.41E-08	21	
SMT1 □ 1912 △ 14G	240	1912	1950		2020	< 97	68	3.80E-08	20	
SMT1 □ 2152 △ 14G	270	2152	2190		2260	< 108	61	4.22E-08	19	
SMT1 □ 2392 △ 14G	300	2392	2430		2500	< 118	56	4.73E-08	17	
SMT1 □ 2872 △ 14G	360	2872	2910		2980	< 140	47	5.76E-08	15	

注：“□”表示检测距离系列号，A型：0~8m；B型：0~15m；D型：0~2m；E型：0~5m；“△”表示输出形式，P-PNP；N-NPN；

地址：山东省济宁高新区海川路46号  
网址：<http://www.sdkeli.com>

电话：0537-2168110 0537-2338345  
邮箱：shichang@sdkeli.com



扫一扫  
下载电子版

版本号：2022年11月版

检测精度	规格型号	光束数	H	J	L	C	响应时间 (ms)	MTTF <sub>0</sub> (年)	PFH <sub>0</sub> (1/h)	MTTF (年)
30mm系列	SMT1 □ 0232 △ 30G	11	232	270	500	340	< 14	394	5.94E-09	43
	SMT1 □ 0272 △ 30G	13	272	310	750	380	< 15	378	5.94E-09	42
	SMT1 □ 0312 △ 30G	15	312	350	750	420	< 16	364	6.44E-09	42
	SMT1 □ 0352 △ 30G	16	352	390	750	460	< 16	357	6.44E-09	42
	SMT1 □ 0392 △ 30G	18	392	430	750	500	< 17	344	6.44E-09	41
	SMT1 □ 0432 △ 30G	20	432	470	750	540	< 17	332	7.04E-09	41
	SMT1 □ 0472 △ 30G	21	472	510	750	580	< 18	326	7.04E-09	41
	SMT1 □ 0512 △ 30G	23	512	550	1000	620	< 19	315	7.04E-09	40
	SMT1 □ 0552 △ 30G	25	552	590	1000	660	< 19	305	7.76E-09	39
	SMT1 □ 0592 △ 30G	26	592	630	1000	700	< 20	300	7.76E-09	39
	SMT1 □ 0632 △ 30G	28	632	670	1000	740	< 21	291	7.76E-09	39
	SMT1 □ 0672 △ 30G	30	672	710	1000	780	< 21	282	8.67E-09	38
	SMT1 □ 0712 △ 30G	31	712	750	1000	820	< 22	278	8.67E-09	38
	SMT1 □ 0752 △ 30G	33	752	790	1000	860	< 22	270	8.67E-09	37
	SMT1 □ 0792 △ 30G	35	792	830	1200	900	< 23	263	8.67E-09	37
	SMT1 □ 0832 △ 30G	36	832	870	1200	940	< 23	259	9.81E-09	37
	SMT1 □ 0872 △ 30G	38	872	910	1200	980	< 24	252	9.81E-09	36
	SMT1 □ 0912 △ 30G	40	912	950	1200	1020	< 25	246	9.81E-09	36
	SMT1 □ 0952 △ 30G	41	952	990	1200	1060	< 25	243	9.81E-09	36
	SMT1 □ 0992 △ 30G	43	992	1030	1500	1100	< 26	237	9.81E-09	35
	SMT1 □ 1032 △ 30G	45	1032	1070	1500	1140	< 26	231	1.08E-08	35
	SMT1 □ 1072 △ 30G	46	1072	1110	1500	1180	< 27	228	1.08E-08	35
	SMT1 □ 1112 △ 30G	48	1112	1150	1500	1220	< 28	223	1.08E-08	34
	SMT1 □ 1152 △ 30G	50	1152	1190	1500	1260	< 28	218	1.08E-08	34
	SMT1 □ 1192 △ 30G	51	1192	1230	1500	1300	< 29	215	1.08E-08	34
	SMT1 □ 1232 △ 30G	53	1232	1270	1500	1340	< 30	210	1.19E-08	33
	SMT1 □ 1272 △ 30G	55	1272	1310	1750	1380	< 30	206	1.19E-08	33
	SMT1 □ 1312 △ 30G	56	1312	1350	1750	1420	< 31	203	1.19E-08	33
	SMT1 □ 1352 △ 30G	58	1352	1390	1750	1460	< 31	199	1.19E-08	33
	SMT1 □ 1392 △ 30G	60	1392	1430	1750	1500	< 32	195	1.19E-08	32
	SMT1 □ 1432 △ 30G	61	1432	1470	1750	1540	< 32	193	1.19E-08	32
	SMT1 □ 1472 △ 30G	63	1472	1510	1750	1580	< 33	189	1.33E-08	32
	SMT1 □ 1512 △ 30G	65	1512	1550	2000	1620	< 34	186	1.33E-08	32
	SMT1 □ 1552 △ 30G	66	1552	1590	2000	1660	< 34	184	1.33E-08	31
	SMT1 □ 1592 △ 30G	68	1592	1630	2000	1700	< 35	180	1.33E-08	31
	SMT1 □ 1632 △ 30G	70	1632	1670	2000	1740	< 35	177	1.33E-08	31
SMT1 □ 1672 △ 30G	71	1672	1710	2000	1780	< 36	175	1.50E-08	31	
SMT1 □ 1912 △ 30G	81	1912	1950		2020	< 40	160	1.50E-08	29	
SMT1 □ 2152 △ 30G	91	2152	2190		2260	< 43	148	1.61E-08	28	
SMT1 □ 2392 △ 30G	101	2392	2430		2500	< 47	137	1.87E-08	27	
SMT1 □ 2872 △ 30G	121	2872	2910		2980	< 54	120	2.03E-08	25	

注：“□”表示检测距离系列号，A型：0~8m；B型：0~15m；D型：0~2m；E型：0~5m；“△”表示输出形式，P-PNP；N-NPN；



# SMT1 型安全光栅



- 高安全性
- 状态指示丰富
- 抗干扰能力强
- 安装方便
- 高防护等级



<http://www.sdkeli.com>

检测精度	规格型号	光束数	H	J	L	C	响应时间 (ms)	MTTF <sub>0</sub> (年)	PFH <sub>0</sub> (1/h)	MTTF (年)
46mm系列	SMT1 □ 0232 △ 46G	7	232	270	500	340	< 13	429	5.38E-09	44
	SMT1 □ 0272 △ 46G	8	272	310	750	380	< 13	420	5.38E-09	43
	SMT1 □ 0312 △ 46G	9	312	350	750	420	< 14	411	5.38E-09	43
	SMT1 □ 0352 △ 46G	10	352	390	750	460	< 14	402	5.94E-09	43
	SMT1 □ 0392 △ 46G	11	392	430	750	500	< 14	394	5.94E-09	42
	SMT1 □ 0432 △ 46G	12	432	470	750	540	< 15	386	5.94E-09	42
	SMT1 □ 0472 △ 46G	13	472	510	750	580	< 15	378	6.44E-09	42
	SMT1 □ 0512 △ 46G	14	512	550	1000	620	< 16	371	6.44E-09	41
	SMT1 □ 0552 △ 46G	15	552	590	1000	660	< 16	364	6.44E-09	41
	SMT1 □ 0592 △ 46G	16	592	630	1000	700	< 16	357	6.44E-09	41
	SMT1 □ 0632 △ 46G	17	632	670	1000	740	< 17	350	6.44E-09	40
	SMT1 □ 0672 △ 46G	18	672	710	1000	780	< 17	344	7.04E-09	40
	SMT1 □ 0712 △ 46G	19	712	750	1000	820	< 17	338	7.04E-09	40
	SMT1 □ 0752 △ 46G	20	752	790	1000	860	< 18	332	7.04E-09	39
	SMT1 □ 0792 △ 46G	21	792	830	1200	900	< 18	326	7.04E-09	39
	SMT1 □ 0832 △ 46G	22	832	870	1200	940	< 18	321	7.04E-09	39
	SMT1 □ 0872 △ 46G	23	872	910	1200	980	< 19	315	7.76E-09	38
	SMT1 □ 0912 △ 46G	24	912	950	1200	1020	< 19	310	7.76E-09	38
	SMT1 □ 0952 △ 46G	25	952	990	1200	1060	< 19	305	7.76E-09	38
	SMT1 □ 0992 △ 46G	26	992	1030	1500	1100	< 20	300	7.76E-09	38
	SMT1 □ 1032 △ 46G	27	1032	1070	1500	1140	< 20	296	7.76E-09	37
	SMT1 □ 1072 △ 46G	28	1072	1110	1500	1180	< 21	291	7.76E-09	37
	SMT1 □ 1112 △ 46G	29	1112	1150	1500	1220	< 21	287	7.76E-09	37
	SMT1 □ 1152 △ 46G	30	1152	1190	1500	1260	< 21	282	8.67E-09	37
	SMT1 □ 1192 △ 46G	31	1192	1230	1500	130				



## 产品介绍 product description

SMT1型安全光栅通过TüV安全认证,安全等级达到Type 4, Cat. 4 PL e,兼容光同步和线同步两种通信方式,体积小巧,外观精美,性能卓越,适用于自动化领域、机械压力机、液压机、剪板机、折弯机等危险场合的安全防护。

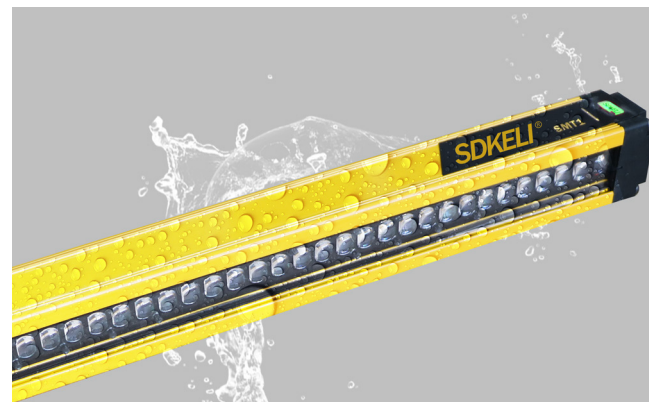
## 认证标准 Certification standards

### 欧洲标准

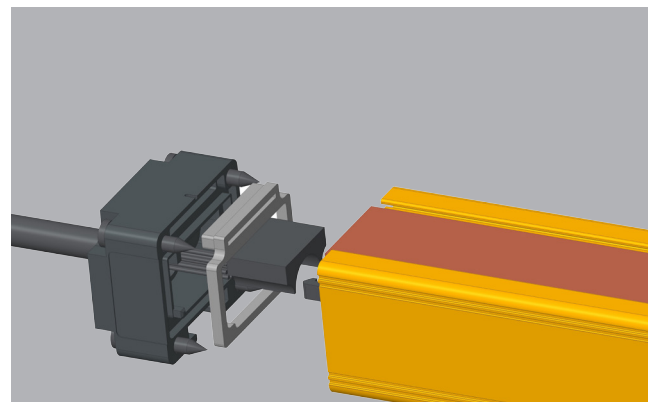
EN 61496-1 (Type 4 ESPE)  
EN 61496-2 (Type 4 AOPD)  
EN ISO 13849-1 (Category 4, PL e)  
EN 61326-1

### 国际标准

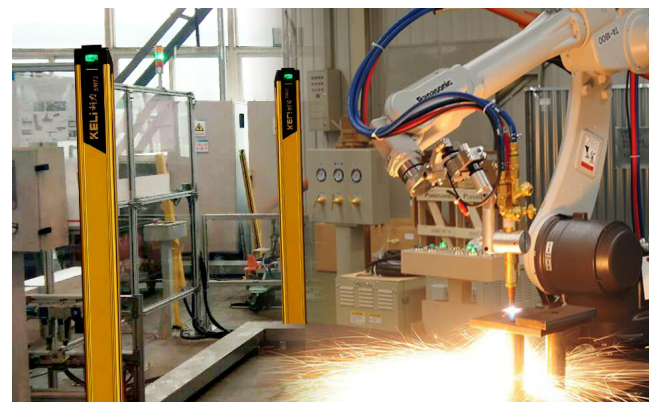
IEC 61496-1 (Type 4 ESPE)  
IEC 61496-2 (Type 4 AOPD)  
IEC 61326-1  
ISO 13855



高防护等级  
IP65/IP67 防护等级



内减振设计  
抗振性更好

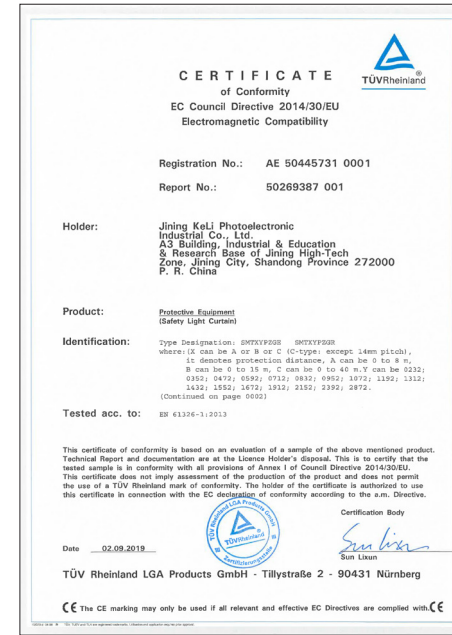


抗光干扰  
电磁干扰能力强



正侧装一体支架  
安装更灵活

## 资质证书 Certifications



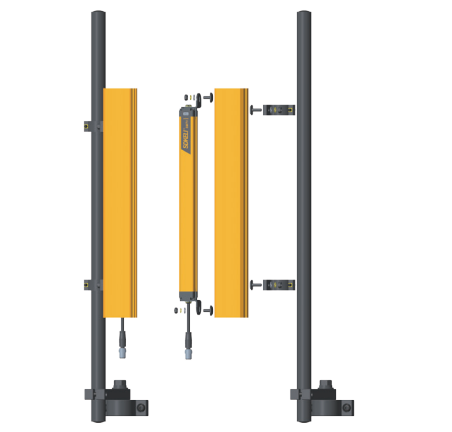
## 安装方式 Installation method



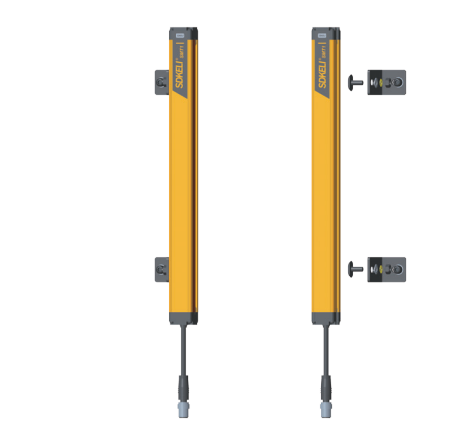
正侧装一体安装方式 (ZC)



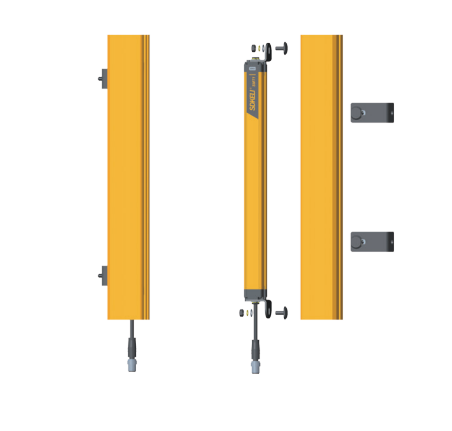
管装安装方式 (GC)



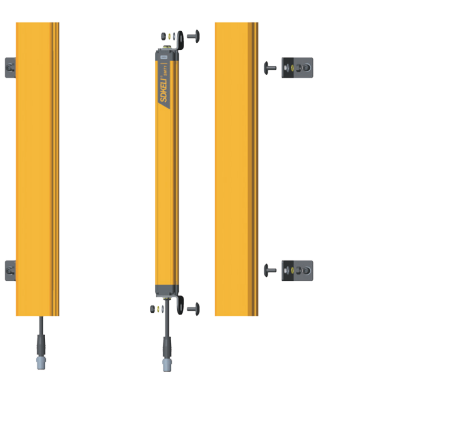
管装支架配防护罩方式 (GF)



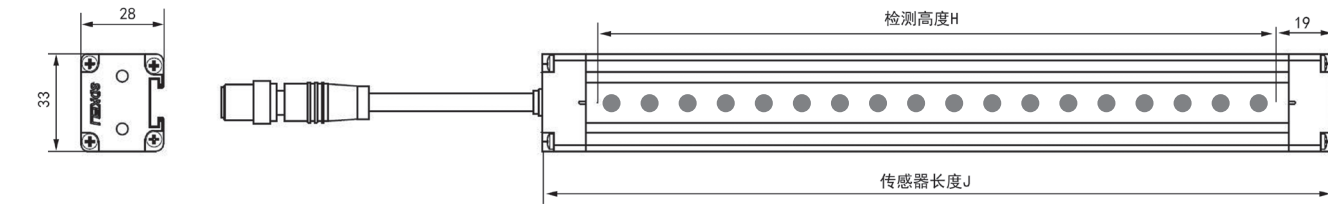
T型槽安装方式 (TC)



防护罩正侧装方式 (FZC)



## 外形尺寸 Dimensions

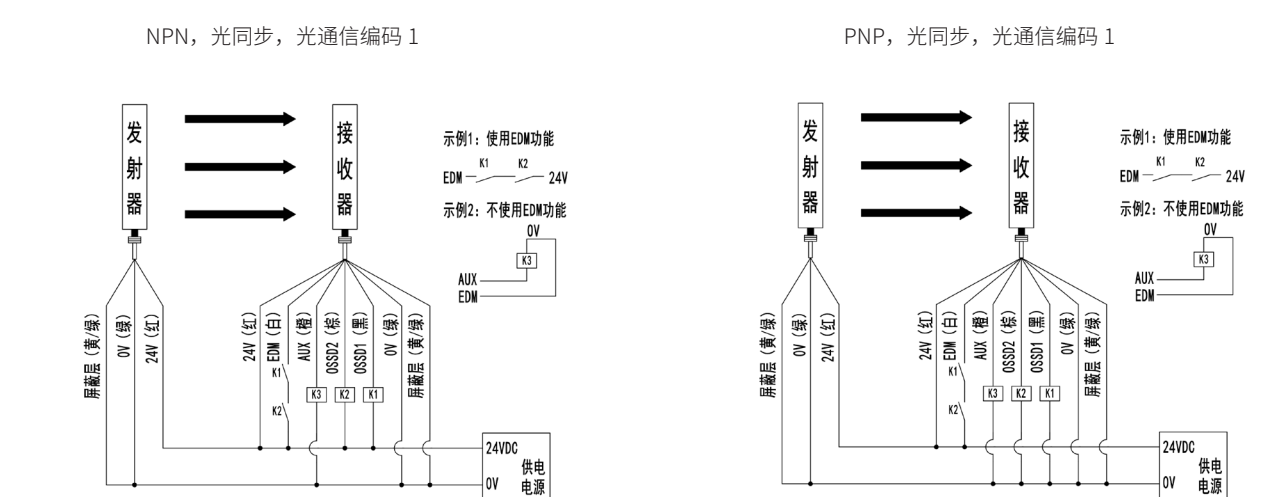
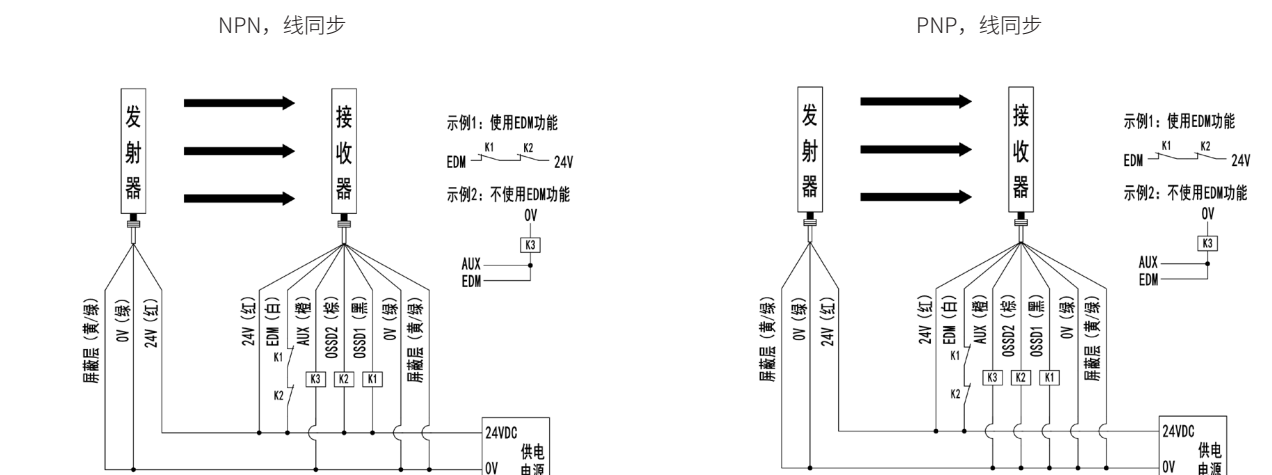
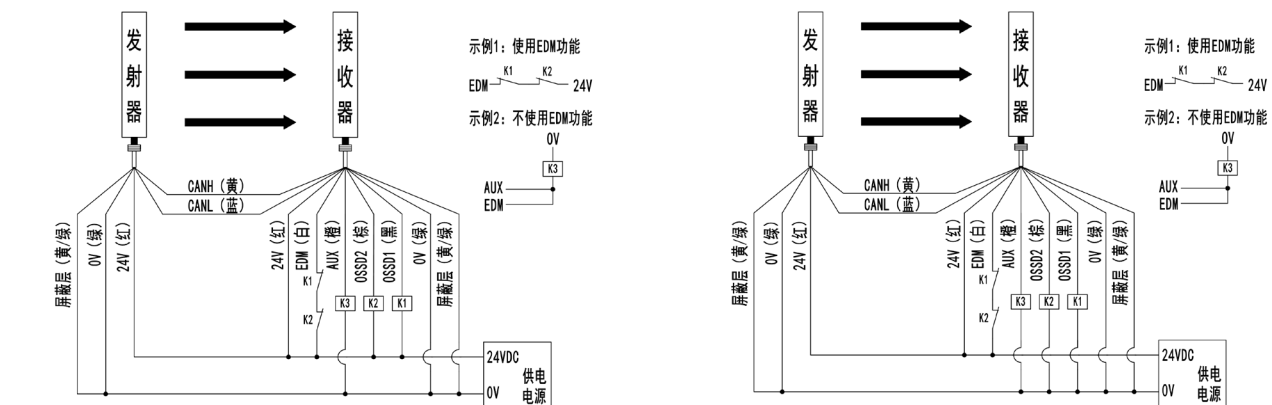


## 技术参数 Technical parameters

执行标准	EN 61496-1:2013 (Type 4 ESPE) EN 61496-2:2013 (Type 4 AOPD) EN ISO 13849-1:2015 (Category 4, PL e) EN 61326-1:2013 IEC 61496-1:2012 (Type 4 ESPE), IEC 61496-2:2013 (Type 4 AOPD) IEC 61326-1 ISO 13855
参考标准	2014/35/EU(低电压指令) EN/IEC 61508 EN/IEC 61010-1 EN 60204-1 EN/IEC 62061
安全等级	Type 4 Category 4 PL e
DCavg	99%
CCF	100
MTTF <sub>0</sub> /PFH <sub>0</sub>	(见SMT1型安全光栅规格表)
检测精度	14 mm 30 mm 46 mm
检测距离	A型: 0~8m; B型: 0~15m; D型: 0~2m; E型: 0~5m;
检测高度	232 mm~2872 mm (见SMT1型安全光栅规格型号参数一览表)
EAA	满足IEC 61496-2要求, 检测距离在3m以上时, EAA<2.5°
光源	红外LED (波长850nm)
环境温度	工作 -10°C~55°C(无结霜及凝露) 存储 -30°C~70°C
环境湿度	工作 35% RH~85%RH 存储 35% RH~95%RH
抗光干扰	白炽光源: ≥3000 Lux; 荧光源: ≥3000 Lux; 太阳光源: ≥10000 Lux
同源光干扰	相同设计的发射元件的干扰光, 不会导致SMT1型安全光栅产生危险失效
抗振能力	频率10 Hz~55Hz, 振幅0.35±0.05mm, X、Y及Z方向各20次
抗冲击能力	加速度10g, 脉冲持续时间16ms, X、Y及Z方向各1000次
防护等级	IP65/IP67 (IEC 60529)
外形尺寸	33×28×Jmm (J为发射器和接收器长度)
电源电压	24V DC±20% (纹波±5%)
消耗电流(无负载时)	发射器: <200 mA; 接收器: <200 mA
响应时间	13 ms~140 ms (见SMT1型安全光栅规格型号参数一览表)
同步方式	光同步兼容线同步
安全输出 (OSSDs)	PNP 晶体管输出×2; ON状态时, 负载电流≤300mA, 输出电压≥Vcc-2V; OFF状态时, 漏电流≤1mA, 残留电压≤1V (排除导线延长的影响); 容性负载: 0.9uF; 感性负载: 2H NPN 晶体管输出×2, ON状态时, 负载电流≤300mA, 输出电压≤2V; OFF状态时, 漏电流≤1mA, 残留电压≤2V (排除导线延长的影响); 容性负载: 0.9uF, 感性负载: 2H
启动时间	<2s
检测功能	上电自检, 工作过程中实时自检
保护电路	过压过流保护, 输出短路保护
防止相互干扰功能	回避光干扰算法, 光同步时, 相邻机器使用时采用不同光通信编码
附加功能	
辅助输出 (AUX)	非安全输出, 一路PNP输出, 与OSSD反相, 遮光状态输出电流≤300mA, 电压≥Vcc-2V, 透光状态输出电流<2mA, 电压<2V
外部设备监控 (EDM)	外接继电器或接触器负载时, 监控负载常闭触点的状态; ON状态输入电压: 0~7V或开路; OFF状态输入电压: 9V~24V 光同步时: 光通信编码1与线同步相同; 光通信编码2时, ON状态输入电压: 9V~24V; OFF状态输入电压: 0~7V或开路
手动复位	线同步时, 在EDM回路中串入一组常开触点, 可实现手动复位功能

## 典型接线图 Typical wiring diagram

现场环境 EMC 干扰强烈或布线困难时, 推荐使用光同步接线方式;  
2套光同步光栅平行安装时, 需采用不同光通信编码, 提高抗光干扰能力;  
现场存在强烈光干扰或相邻2套光栅存在光干扰时, 推荐使用线同步接线方式。



- 负载1、负载2: 控制机器危险部件的继电器或其它设备; 负载3: 负载或 PLC (用于监测)。不使用负载3时, 光栅可以正常工作。
- 悬空信号线必须分别进行绝缘处理;
- 光通信编码通过 EDM 接线进行选择, 光通信编码切换时需重新上电;