

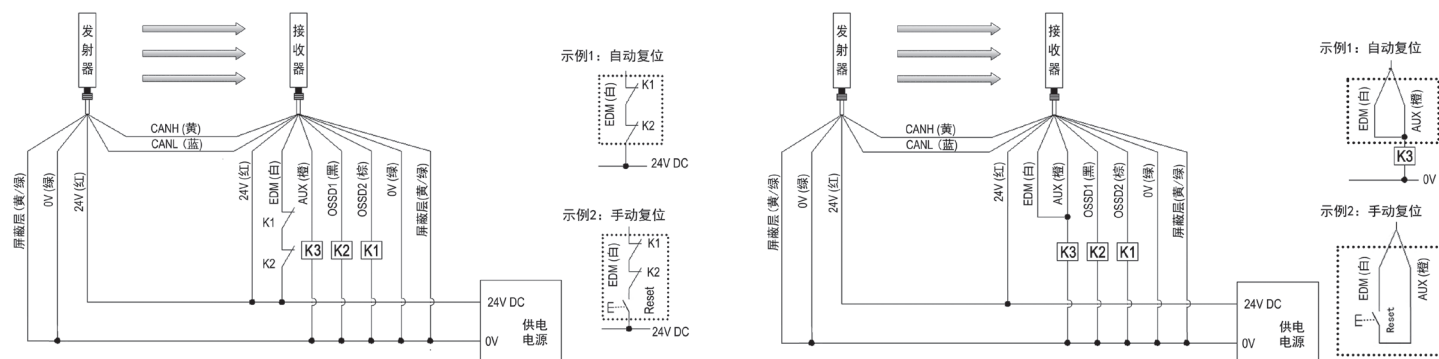
产品组成

PRODUCT COMPOSITION

由发射器、接收器、传输线等组成。

典型接线图

TYPICAL WIRING DIAGRAM



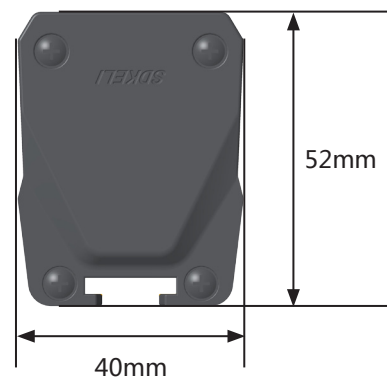
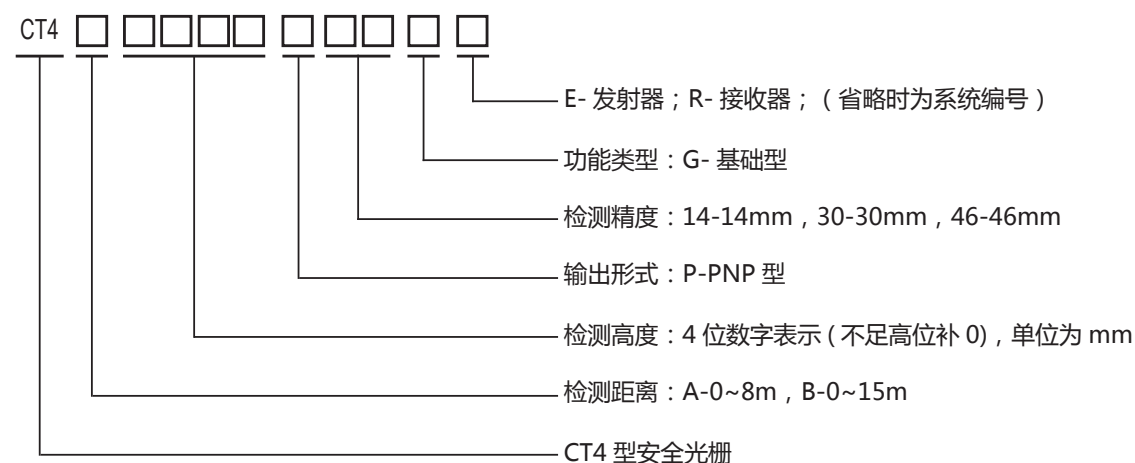
使用 EDM 功能接线图

不使用 EDM 功能接线图

注1: K1, K2: 控制机器危险部件的继电器或其它设备;
K3: 负载或 PLC (用于监测)。不使用 K3 时, CT4 光栅也可以正常工作。

规格型号

SPECIFICATIONS



选型编号

SELECTION NUMBER

检测精度	规格型号	光束数	H	J	L	C	响应时间 (ms)	平均无危险故障时间 MTTFo (年)	每小时失效概率 PFH ₀ (1/h)	平均失效前时间 MTF (年)
14mm 系列	CT4 □ 0232P14G	30	232	264	500	350	< 14	282	8.67E-09	45
	CT4 □ 0352P14G	45	352	384	750	470	< 19	231	1.08E-08	36
	CT4 □ 0472P14G	60	472	504	750	590	< 24	195	1.19E-08	32
	CT4 □ 0592P14G	75	592	624	1000	710	< 30	169	1.50E-08	29
	CT4 □ 0712P14G	90	712	744	1000	830	< 35	149	1.61E-08	26
	CT4 □ 0832P14G	105	832	864	1200	950	< 41	133	1.87E-08	24
	CT4 □ 0952P14G	120	952	984	1200	1070	< 46	120	2.03E-08	22
	CT4 □ 1072P14G	135	1072	1104	1500	1190	< 52	110	2.23E-08	21
	CT4 □ 1192P14G	150	1192	1224	1500	1310	< 57	101	2.47E-08	19
	CT4 □ 1312P14G	165	1312	1344	1750	1430	< 62	94	2.74E-08	18
30mm 系列	CT4 □ 0232P30G	11	232	264	500	350	< 7	394	5.94E-09	41
	CT4 □ 0352P30G	16	352	384	750	470	< 9	357	6.44E-09	39
	CT4 □ 0472P30G	21	472	504	750	590	< 11	326	7.04E-09	37
	CT4 □ 0592P30G	26	592	624	1000	710	< 12	300	7.76E-09	36
	CT4 □ 0712P30G	31	712	744	1000	830	< 14	278	8.67E-09	34
	CT4 □ 0832P30G	36	832	864	1200	950	< 16	259	9.81E-09	33
	CT4 □ 0952P30G	41	952	984	1200	1070	< 18	243	9.81E-09	31
	CT4 □ 1072P30G	46	1072	1104	1500	1190	< 20	228	1.08E-08	30
	CT4 □ 1192P30G	51	1192	1224	1500	1310	< 21	215	1.08E-08	29
	CT4 □ 1312P30G	56	1312	1344	1750	1430	< 23	203	1.19E-08	28
46mm 系列	CT4 □ 0232P46G	7	232	264	500	350	< 6	429	5.38E-09	43
	CT4 □ 0352P46G	10	352	384	750	470	< 7	402	5.94E-09	41
	CT4 □ 0472P46G	13	472	504	750	590	< 8	378	6.44E-09	40
	CT4 □ 0592P46G	16	592	624	1000	710	< 9	357	6.44E-09	38
	CT4 □ 0712P46G	19	712	744	1000	830	< 10	338	7.04E-09	37
	CT4 □ 0832P46G	22	832	864	1200	950	< 11	321	7.04E-09	36
	CT4 □ 0952P46G	25	952	984	1200	1070	< 12	305	7.76E-09	35
	CT4 □ 1072P46G	28	1072	1104	1500	1190	< 13	291	7.76E-09	34
	CT4 □ 1192P46G	31	1192	1224	1500	1310	< 14	278	8.67E-09	33
	CT4 □ 1312P46G	34	1312	1344	1750	1430	< 15	266	8.67E-09	32

注: “□”表示光栅检测距离: A 系列检测距离为 0~8m, B 系列检测距离为 0~15m。

地址: 山东省济宁高新区海川路 46 号
网址: <http://www.sdkeli.com>

电话: 0537-2168110 0537-2338345
邮箱: shichang@sdkeli.com



扫一扫
下载电子版

版本号: 2022 年 11 月版

KELI 科力



“安全” VISIBLE SAFETY 看得见

CT4 型安全光栅



EN/IEC 61496-1 (Type 4)
EN/IEC 61496-2 (Type 4)
EN ISO 13849-1 (Cat.4 PL e)
EN ISO 13849-2 (Cat.4 PL e)

济宁科力光电产业有限责任公司

CT4 型安全光栅



产品介绍

PRODUCT DESCRIPTION

通过 TÜV 认证的安全光栅产品，安全等级达到 Type 4 / EN/IEC 61496-1,-2 , Cat. 4 PL e / EN ISO 13849-1,-2。CT4 型安全光栅能够有效检测出进入光栅检测区域的任何超过检测精度的不透明物体。适用于机械压力机、液压机、剪板机、折弯机以及其它危险场合的安全防护。

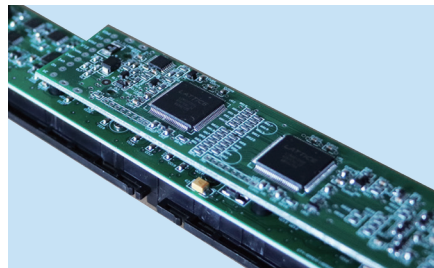
产品特点

FEATURES

- TÜV 的安全认证，安全等级达到 Type 4, Cat. 4 PL e。
- 盲区小，节省安装空间。
- IP65/IP67 防护等级，高防护能力。
- 通光面防撞设计，型材壁厚 3mm，强力抗冲击碰撞。
- 指示信息丰富，分路指示显示每光束状态，具备接线自检功能。
- 连接器防插歪、防错插。
- 内减振设计，抗振性能优异。
- 高强度支架，多种安装方式。
- “安全”看得见，强力的 MTTFD₀、MTTF 数据支撑。

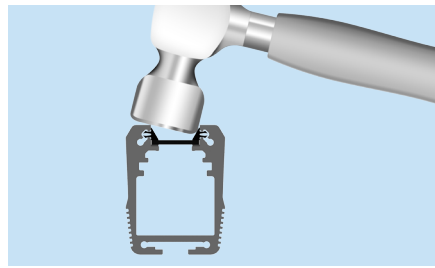


德国莱茵 TÜV



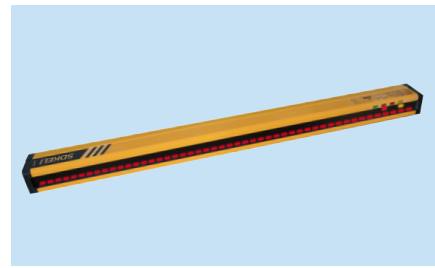
双 FPGA 芯片设计

两控制单元相互监控，相互独立 达到 4 级安全要求



通光面防撞设计

极窄通光面及缓冲塑料压条设计，有效保护通光面



丰富的状态指示

具有每光束通光状态指示接线错误指示

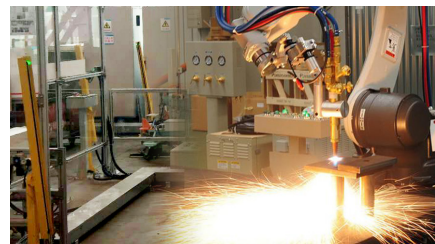


高防护等级

产品防护等级达到 IP65/IP67

内减振设计

极大增强了产品的抗振能力



抗光干扰能力强

耐受阳光、白炽灯和荧光灯环境，可在户外、焊接等场合稳定工作



连接器智能防错

连接器具有防插歪、防错插功能

符合更多的安全标准 拥有更苛刻的全面认证

(1) CT4 光栅符合下列标准

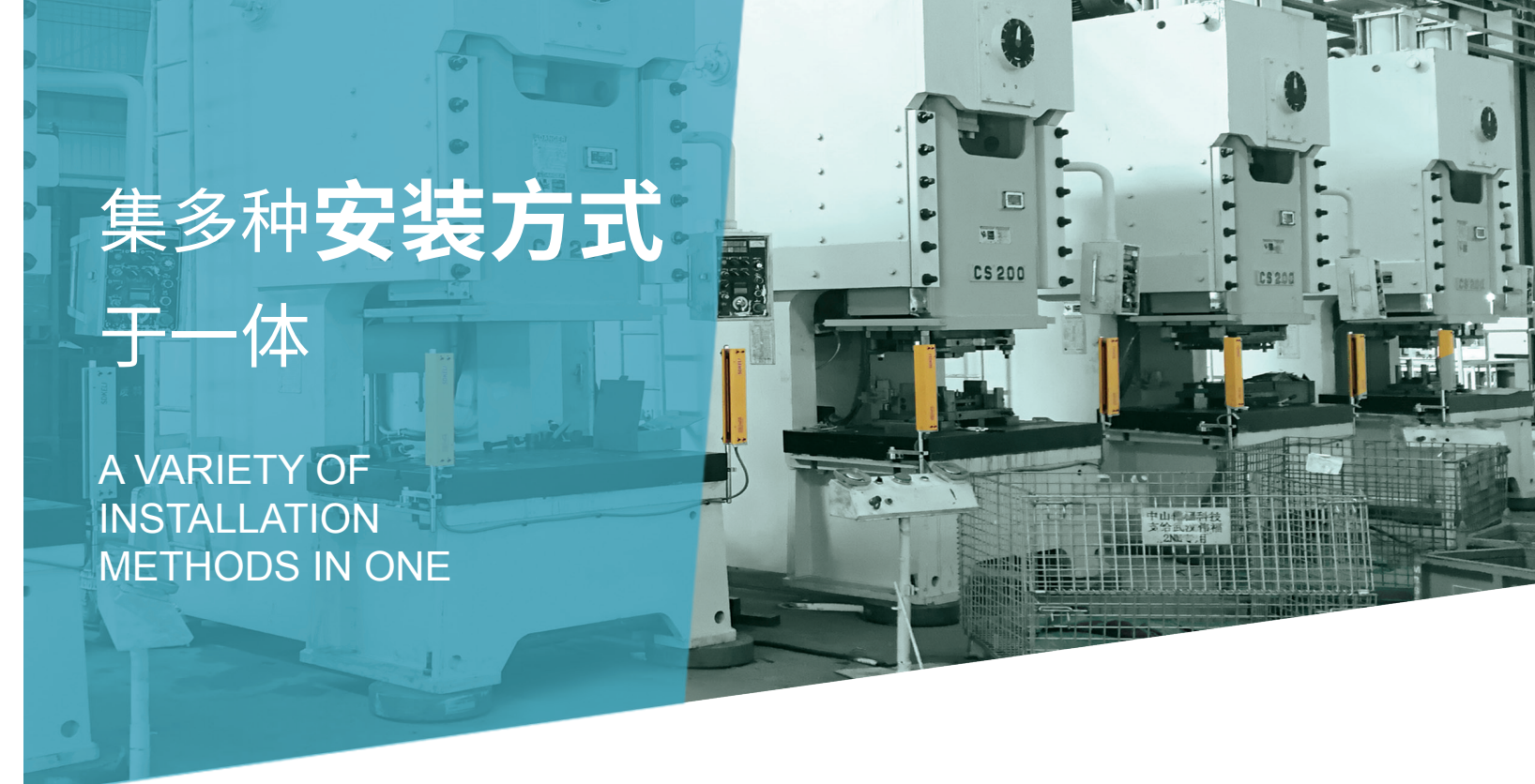
- 欧盟指令
机械安全指令 2006/42/EC
EMC 指令 2014/30/EU
- 欧洲标准
EN 61496-1 (Type 4 ESPE)
EN 61496-2 (Type 4 AOPD)
EN ISO 13849-1 (Category 4, PL e)
EN ISO 13849-2 (Category 4, PL e)
EN 61326-1

● 国际标准

- IEC 61496-1 (Type 4 ESPE)
- IEC 61496-2 (Type 4 AOPD)
- IEC 61326-1
- ISO 13855

(2) CT4 光栅取得了 TÜV 的以下认证

- 根据机械指令进行的 EC 型式试验
Type 4 ESPE (IEC 61496-1)
Type 4 AOPD (IEC 61496-2)



集多种安装方式 于一体

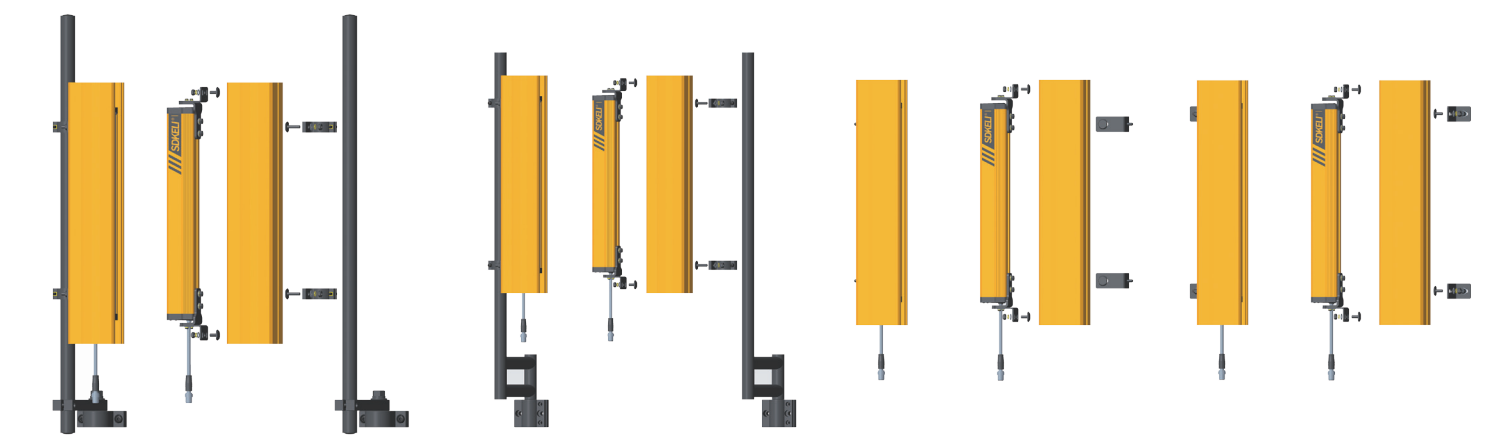
A VARIETY OF INSTALLATION METHODS IN ONE



正侧装一体安装方式 (ZC)

T 型槽安装方式 (TC)

管装安装方式 (GC)



管装支架配防护罩方式 (GF)

双臂支架配防护罩方式 (SF)

防护罩正侧装方式 (FZC)